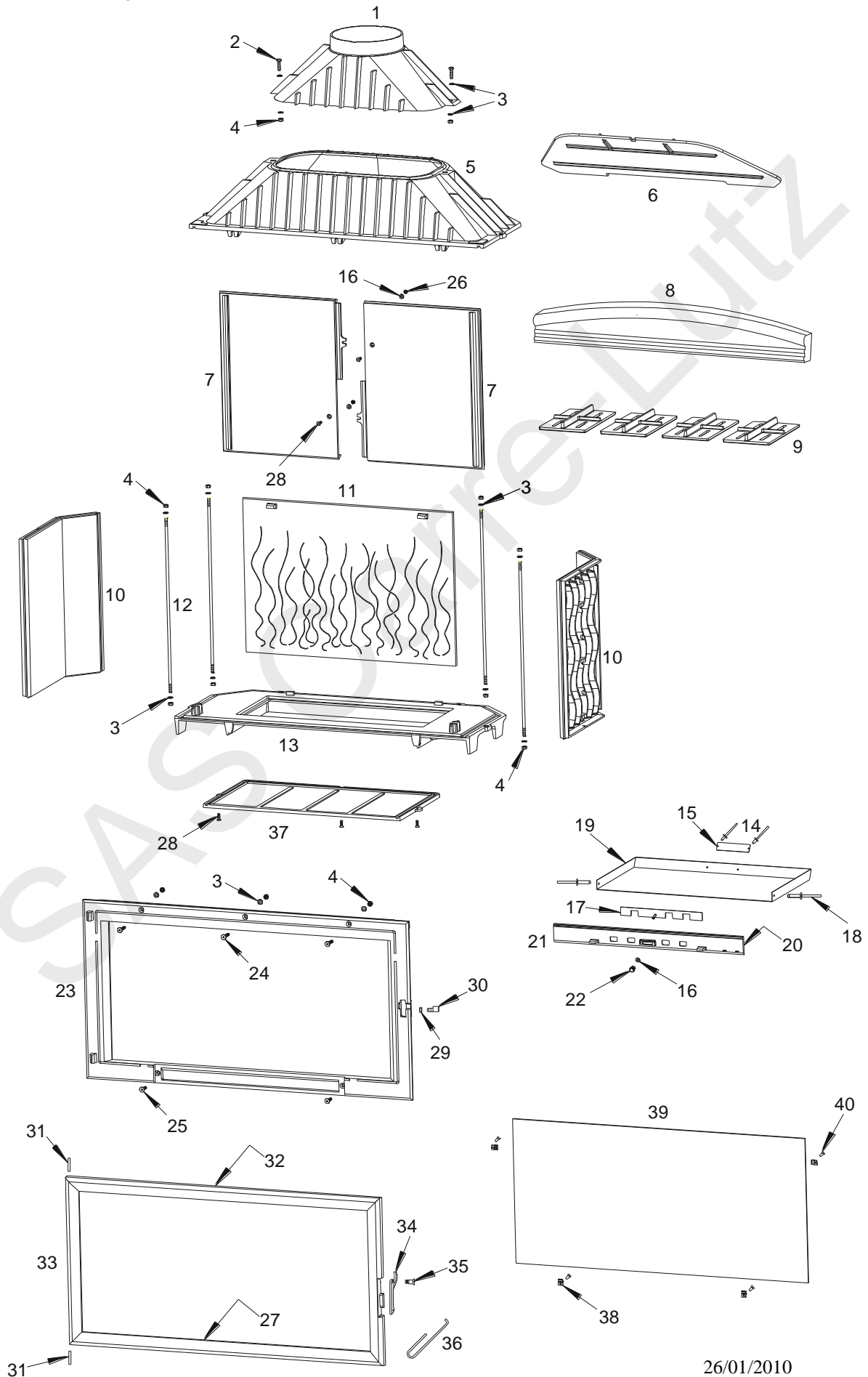


Foyer 1100 GV

Référence : 6211 44



Foyer 1100 GV *Référence : 6211 44*

Repère	Nbr	DESIGNATION	Référence
1	1	Buse	FB60 110103
2	2	Vis tête hexagonale de 8x30	AV 8408300
3	15	Rondelle de 8	AV 4100080
4	13	Ecrou hexagonale de 8	AV 7100080
5	1	Avaloir	FB60 110102
6	1	Défecteur	FB60 110106
7	2	Fond arrière	FB60 110119
8	1	Pare bûches	FB60 110116
9	4	Grille foyère	FB60 110110
10	2	Côté réversible	FB60 110101
11	1	Taque	FB60 110115
12	4	Tirant de Ø 8 x 560	AS 800276A
13	1	Socle	FB60 110100
14	2	Rivet de 3x8	AV 5203080
15	1	Plaque signalétique	PS 621144
16	3	Rondelle de 6	AV 4100060
17	1	Registre de réglage d'air	AT 700356A
18	2	Rivet de 5x16	AV 5205160
19	1	Tiroir cendrier	AT 110102A
20	1	Joint de cendrier Ø 5, longueur 1,35 mètre	AI 303005
21	1	Façade cendrier	FB60 110111
22	1	Bouton de réglage d'air	AV 1113401
23	1	Façade	FB60 110114
24	3	Vis tête fraisée de 8x40	AV 8638400
25	2	Vis tête fraisée de 8x30	AV 8638300
26	2	Ecrou hexagonale de 6	AV 7100060
27	1	Joint de vitre de 7x3, longueur 1,909 mètre	KAI 010080
28	5	Vis tête fraisée de 6x20	AV 8636200
29	1	Ecrou bas de réglage fermeture	AV 7130060
30	1	Excentrique de réglage fermeture	AS 700253B
31	2	Axe de porte, goupille cannelée de 6x50	AV 6306500
32	1	Joint de porte Ø 8, longueur 2,988 mètres	AI 303008
33	1	Porte	FB60 110113
34	1	Loquet d'ouverture et de fermeture de la porte	FB60 700883
35	1	Vis de fixation du loquet	AS 800251B
36	1	Crochet d'ouverture de la porte	AS 800255
37	1	Dessous socle	FB60 110120
38	4	Attache de vitre	AS 700180A
39	1	Vitre	AX 126811A
40	4	Vis tête cylindrique de 4x6	AV 8644062